

4028-63

4028-63

4029-63

4030-63

4032-63

4033-63

4034-63

4035-63

283-75



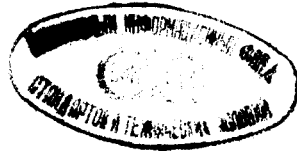
ГОСУДАРСТВЕННЫЕ СТАНДАРТЫ
СОЮЗА ССР

ГВОЗДИ ПРОВОЛОЧНЫЕ

ГОСТ 4028-63 — ГОСТ 4030-63,
ГОСТ 4032-63 — ГОСТ 4035-63, ГОСТ 283—75

Издание официальное

Цена 5 коп.



ГОСУДАРСТВЕННЫЙ КОМИТЕТ СССР ПО СТАНДАРТАМ
Москва

ГВОЗДИ СТРОИТЕЛЬНЫЕ

Конструкция и размеры

Building nails. Construction and dimensions

ГОСТ
4028-63

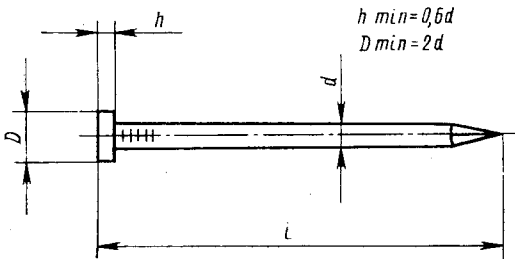
ОКП 12 7100

Дата введения

01.08.64

Несоблюдение стандарта преследуется по закону

1. Конструкция и размеры строительных гвоздей с плоской головкой должны соответствовать указанным на черт. 1 и в табл. 1.



Черт. 1

Таблица 1

мм

Диаметр стержня d	Длина гвоздя l	Диаметр стержня d	Длина гвоздя l
0,8	8	1,4	25
	12		32
1,0	16		40
1,2	16	1,6	25
	20		40
	25		50

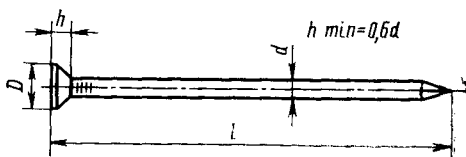
Условное обозначение гвоздей с плоской головкой с диаметром стержня 1,2 мм и длиной 25 мм:

Гвозди П 1,2×25 ГОСТ 4028—63

(Измененная редакция, Изм. № 2).

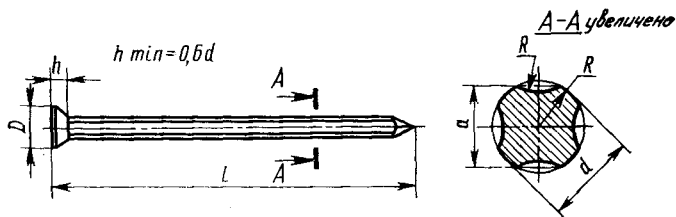
2. Конструкция и размеры строительных гвоздей с конической головкой должны соответствовать указанным на черт. 2, 3, 4 и в табл. 2.

Гвозди круглые



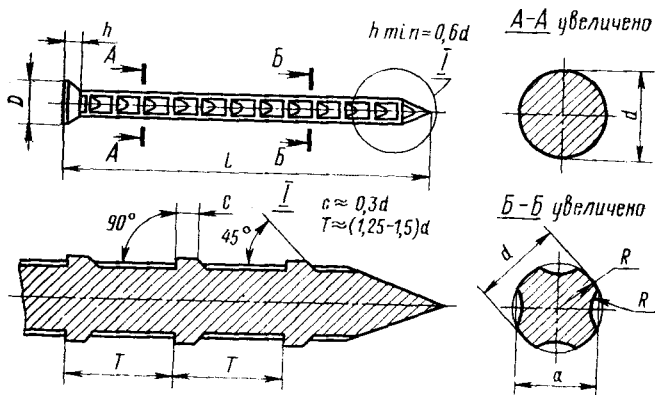
Черт. 2

Гвозди трезфовые



Черт. 3

Гвозди трезфовые с перемычками



Черт. 4

Таблица 2

мм

Условный диаметр стержня <i>d</i>	Длина гвоздя <i>l</i>	Размер <i>a</i>	Наименьший диаметр головки <i>D</i>	Условный диаметр стержня <i>d</i>	Длина гвоздя <i>l</i>	Размер <i>a</i>	Наименьший диаметр головки <i>D</i>
1,8	32	—	3,5	3,5	90	3,1	7
	40 50 60			4,0	100 120	3,55	7,5
2,0	40 50	1,75	4	5,0	120 150	4,45	9
	2,5						
3,0	70 80	2,65	6	8,0	250	7,13	14

Примечание. По требованию потребителя гвозди круглые размером 1,8×32 изготавливаются с плоской головкой.

Условное обозначение гвоздей с конической головкой круглых диаметром 2,5 мм, длиной 60 мм:

Гвозди К 2,5×60 ГОСТ 4028—63

То же, трефовых:

Гвозди Т 2,5×60 ГОСТ 4028—63

То же, трефовых с перемычками:

Гвозди ТП 2,5×60 ГОСТ 4028—63

(Измененная редакция, Изм. № 1, 2).

3. Технические требования на гвозди — по ГОСТ 283—75.

Примечание. Односторонний равномерный прогиб стержня в средней части гвоздя размером 1,8×60 не должен превышать 0,7 мм.

(Измененная редакция, Изм. № 1, 2).

4. Теоретическая масса гвоздей указана в справочном приложении.

(Введен дополнительно, Изм. № 2).

ПРИЛОЖЕНИЕ
Справочное

Теоретическая масса гвоздей

Размер гвоздей $d \times l$, мм	Масса 1000 круглых гвоздей, кг ≈	Размер гвоздей $d \times l$, мм	Масса 1000 круглых гвоздей, кг ≈
0,8×8	0,032	2,0×40	0,949
0,8×12	0,051	2,0×50	1,19
1,0×16	0,100	2,5×50	1,87
1,2×16	0,147	2,5×60	2,23
1,2×20	0,183	3,0×70	3,77
1,2×25	0,219	3,0×80	4,33
1,4×25	0,302	3,5×90	6,6
1,4×32	0,385	4,0×100	9,5
1,4×40	0,482	4,0×120	11,5
1,6×25	0,397	5,0×120	17,8
1,6×40	0,633	5,0×150	21,9
1,6×50	0,791	6,0×150	32,4
1,8×32	0,640	6,0×200	43,1
1,8×40	0,787	8,0×250	96,2
1,8×50	0,967		
1,8×60	1,16		

Примечание. Масса 1000 гвоздей тrefовых на 15%, а тrefовых с перемычками на 12% меньше массы 1000 гвоздей круглых того же размера.

(Измененная редакция, Изм. № 1, 2, 3).

ИНФОРМАЦИОННЫЕ ДАННЫЕ

1. РАЗРАБОТАН И ВНЕСЕН Министерством черной металлургии СССР

ИСПОЛНИТЕЛИ

К. Г. Залялютдинов; Б. М. Ригмант; В. Г. Вильде; Р. В. Жирова

2. УТВЕРЖДЕН И ВВЕДЕН В ДЕЙСТВИЕ Государственным комитетом стандартов, мер и измерительных приборов СССР от 06.08.63 № 567

3. ВЗАМЕН ГОСТ 3886—47, ГОСТ 3887—47, ГОСТ 4028—48, ГОСТ 4031—48

4. ССЫЛОЧНЫЕ НОРМАТИВНО-ТЕХНИЧЕСКИЕ ДОКУМЕНТЫ

Обозначение НТД, на который дана ссылка	Номер пункта
ГОСТ 283—75	3

5. Срок действия продлен до 01.01.96 Постановлением Госстандарта от 15.05.85 № 1353

6. Переиздание (январь 1988 г.) с Изменениями № 1, 2, 3, утвержденными в октябре 1965 г., ноябре 1980 г., декабре 1987 г. (ИУС 11—65, 2—81, 4—88).

СОДЕРЖАНИЕ

ГОСТ 4028—63 Гвозди строительные. Конструкция и размеры	1
ГОСТ 4029—63 Гвозди толевые круглые. Конструкция и размеры	6
ГОСТ 4030—63 Гвозди кровельные. Конструкция и размеры	9
ГОСТ 4032—63 Гвозди отделочные круглые. Конструкция и размеры	11
ГОСТ 4033—63 Гвозди обойные круглые. Конструкция и размеры	14
ГОСТ 4034—63 Гвозди тарные круглые. Конструкция и размеры	17
ГОСТ 4035—63 Гвозди формовочные круглые. Конструкция и размеры	21
ГОСТ 283—75 Гвозди проволочные	24